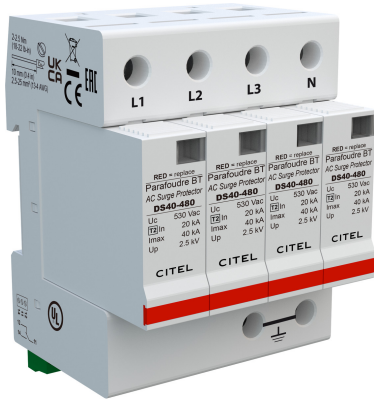




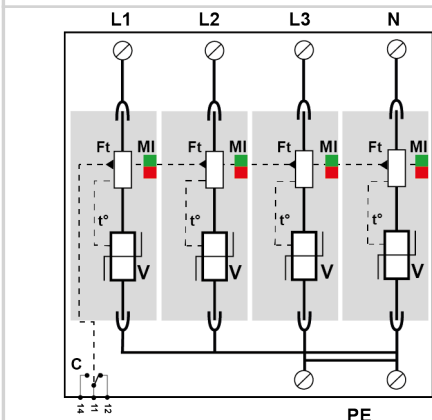
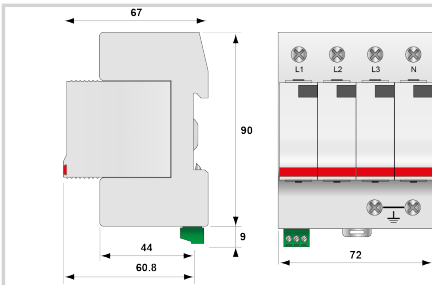
CITEL

UL TYPE 1 SPD - I_{max} 40kA - I_n 20kA - Modular

DS44S-480



- ▶ UL1449 TYPE 1 LISTED SPD
- ▶ MOV Technology
- ▶ 40kA Surge Current Rating
- ▶ Visual fault indicator and remote contacts
- ▶ 10-Year warranty



V : Varistor de alta energía
 Ft : Fusible térmico
 C : Contacto de teleseñalización
 t° : Sistema de desconexión térmica
 MI : Indicador de desconexión

Características eléctricas	
Red	277/480 V Trifásica+N
Modo(s) de protección	Modo común
Nivel de protección N/PE @ I _n (8/20μs)	Up N/PE 2.5 kV
POWER SPD TYPE	UL1449 TYPE 1 LISTED
TENSION (V)	480/277
AC/DC/DC PV/RF	AC
FASE (PH)	3Y
AMPS (A)	N/A
AMBIENT MIN (C)	-35
AMBIENT MAX (C)	+60
MODOS	L-L, L-N, L-G, N-G
VPR (V)	4000/4000/1800/1800
MCOV (V)	550/550/550/550
IN (kA)	20
I _{cc} cortocircuito (kA)	100
IMAX (kA)	40
I _{limp} (kA)	4

Características mecánicas	
Conexión a la red	Por terminales de tornillos: 2.5-25 mm ² / por bus
Formato	Caja modular desenchufable
Modo de fallo	Desconexión de la red Baja Tensión
TECNOLOGIA	MOV
CONFIGURACION DE RED	3PH, 4W+G, Wye
FORMA DE CONEXION	SPD-Screw Terminal (8-12AWG), Terminal blocks 6AWG
MONTAJE	Din Rail
MATERIAL	Thermoplastic UL94-V0
NEMA RATING (IP RATING)	NEMA 2 (IP20)
DESCONEXION SEGURA	Disconnection via fuse-link
REAL-TIME DIAGNOSTICS	Visual indicator and remote contacts
DIMENSIONS	See diagram
WEIGHT	1.20 lbs
SPARE PART	DSM40-480

Normas	
Certificación	CSA / UL Listed
UL STANDARD	UL1449 5th Edition
UL CATEGORY	VZCA, VZCA7
UL FILE NUMBER	E326289
NORMAS	NOM-003-SCFI-2014, NOM-001-SCFI-1993
ENVIRONMENTAL STANDARDS	ROHS

Código
461016

