



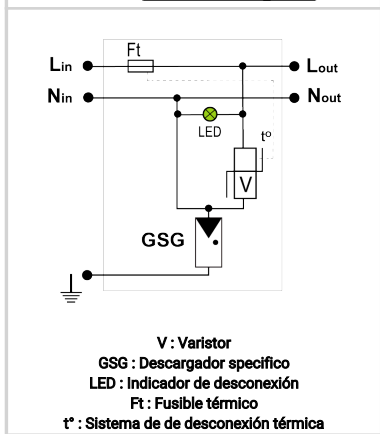
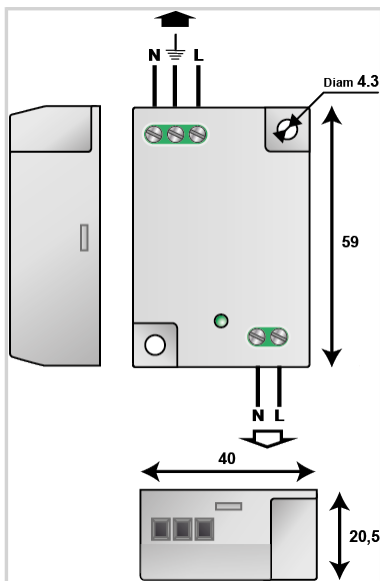
# CITEL

## UL TYPE 4CA - I<sub>max</sub> 22kA - I<sub>n</sub> 10kA

### MLPC1-277L-V



- UL1449 Type 2 SPD
- 120 VAC to 277 VAC
- Plate Mounting
- Screw Terminal Connection
- Series or Parallel Installation
- Status indicator
- Disconnection AC end of life
- EN 61643-11 compliance
- Total Surge Rating – I<sub>total</sub>: 20kA
- ANSI C136.2



#### Características eléctricas

Tensión nominal de línea	Un	100 V-277 V
Corriente de descarga máxima	I <sub>max</sub>	10 kA
Capacidad máx. En onda 8/20µs por polo		
POWER SPD TYPE		UL1449 TYPE 2 LISTED
TENSION	(V)	277
AC/DC/DC PV/RF		AC
FASE	(PH)	1
AMPS	(A)	5
AMBIENT MIN	(C)	-40
AMBIENT MAX	(C)	+85
MODOS		L-L, L-G, L-N, N-G
VPR	(V)	1500/1500/1200
MCOV	(V)	385/385/255
IN	(kA)	5
I <sub>cc</sub> cortocircuito	(kA)	18
IMAX	(kA)	10

#### Características mecánicas

TECNOLOGIA		MOV-GSG
CONFIGURACION DE RED		2 pole, 2W+G, Single/Spilt Phase
FORMA DE CONEXION		Screw Terminal (4-10AWG)
MONTAJE		FLANGE MOUNT
MATERIAL		Thermoplastic UL94-V0
NEMA RATING (IP RATING)		NEMA 2 (IP20)
DESCONEXION SEGURA		Disconnection via fuse-link
REAL-TIME DIAGNOSTICS		LED Indicator
DIMENSIONS		See diagram
WEIGHT		0.30 lbs

#### Normas

Certificación		UL Listed / IEC / IMQ
Normas ambientales		EU RoHS
UL STANDARD		UL1449 5th Edition
UL CATEGORY		VZCA2, VZCA8
NORMAS		IEC 61643-11, NOM-003-SCFI-2014, NOM-001-SCFI-1993
ANSI/IEEE C62.41		Category C 20kV/10kA
ANSI/IEEE C136.2		Enhanced Category 10kV/5kA

#### Código

831321

