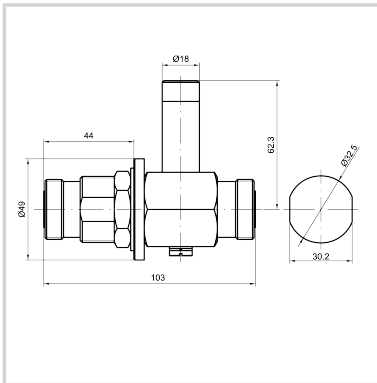




CITEL

PRC822S-716W/FF



Características eléctricas

Gama de frecuencia	f	800-2200 MHz
Perdida de inserción		< 0.2 dB
Return loss		> 20 dB
Impedancia		50 ohms
VSWR - ROE		<1.2:1
Corriente máx. De línea @25°C	IL	10 A
Corriente de descarga máxima		
Capacidad máx. En onda 8/20µs por polo	Imax	100 kA
Corriente de descarga nominal		
Prueba 8/20µs x 10 - categoría C2	In	50 kA
Modo(s) de protección		Modo común
Corriente de choque		
Prueba 10/350µs x 2 - categoría D1	Iimp	50 kA
Potencia máx. @f míni.		2959 W
PIM de 3er orden (2x20W)		< -160 dBc
DC Pass		No

Características mecánicas

Tecnología		Cuarto de Onda
Conexión a la red		Conector 7/16 Hembra/Hembra
Temperatura de operación	Tu	-40/+85°C
Clase de protección		IP65
Modo de fallo		Ninguna
Contact		Bronce/Superficie Au-Ag
aislamiento		PTFE

Normas

Conformidad RoHs		Si
------------------	--	----

Código

621105

