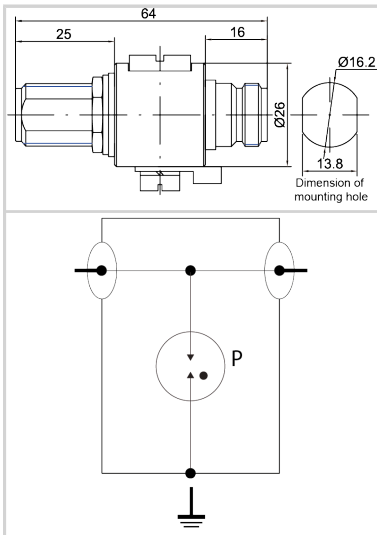




CITEL



P8AX15-N/FF



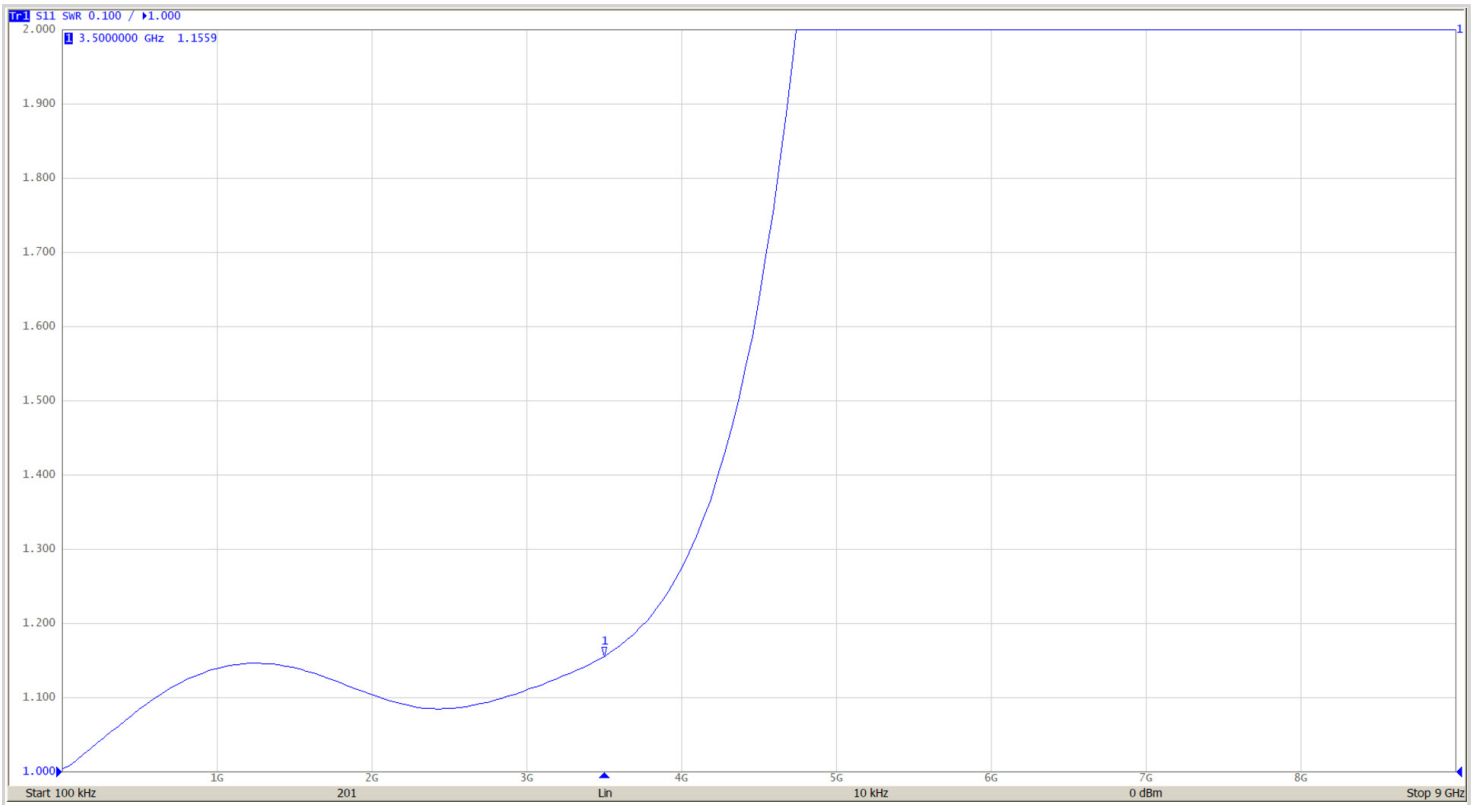
Características eléctricas		
Tensión DC máx. de operación	Uc	120 Vdc
Gama de frecuencia	f	DC-3.5 GHz
Perdida de inserción		< 0.2 dB
Return loss		> 20 dB
Impedancia		50 ohms
VSWR - ROE		<1.2:1
Corriente máx. De línea @25°C	IL	10 A
Corriente de descarga máxima Capacidad máx. En onda 8/20µs por polo	Imax	20 kA
Corriente de descarga nominal Prueba 8/20µs x 10 - categoría C2	In	5 kA
Modo(s) de protección		Modo común
Nivel de protección @1kV/µs (C3)	Up	< 700 V
Corriente de choque Prueba 10/350µs x 2 - categoría D1	Iimp	1 kA
Potencia máx.		70 W
Típico dejar pasar la energía (50 ohms) entrada 4kV 1.2/50µs - 2kA 8/20µs		320 µJ
DC Pass		Yes
Resistencia de aislamiento	IR	≥10 GOhms
RF SPD TYPE		UL497E LISTED
TENSION	(V)	48
AC/DC/DC PV/RF		RF
WIRES		1W+GROUND
LINE CURRENT MAX	(A)	10
AMBIENT MIN	(C)	-40
AMBIENT MAX	(C)	+85
IMAX	(kA)	20
FREQUENCY RANGE	(GHz)	0-4.0
INSERTION LOSS (@ FREQ)	(db)	<0.2
RETURN LOSS	(db)	22
VSWR		<1.25:1
Instalación		
Mounting		Bracket or Bulkhead through-hole
Accesorio		BK series mounting bracket
Características mecánicas		
Tecnología		Descargador de gas
Conexión a la red		Conector N Hembra/Hembra
Montaje		Pasamuros (3/4")
Temperatura de operación	Tu	-40/+85°C
Clase de protección		IP65
Modo de fallo		Corto-circuito
Contact		Bronce/Superficie Au-Ag
aislamiento		PTFE
TECNOLOGIA		GDT
FORMA DE CONEXION		SERIES CONNECTOR, BI-DIRECTIONAL



CITEL

P8AX15-N/FF

MONTAJE	BULKHEAD, OPTIONAL BRACKET
MATERIAL	Housing-Cu, Zn, Sn plated Brass
NEMA RATING (IP RATING)	NEMA 6P (IP67)
DIMENSIONS	See diagram
WEIGHT	0.30 lbs
Normas	
Normas ambientales	EU RoHS
Conformidad RoHs	Si
UL STANDARD	UL497E
UL CATEGORY	QVLA
UL FILE NUMBER	E349646
NORMAS	NOM-003-SCFI-2014, NOM-001-SCFI-1993
Código	
60012	





P8AX15-N/FF

CITEL

