

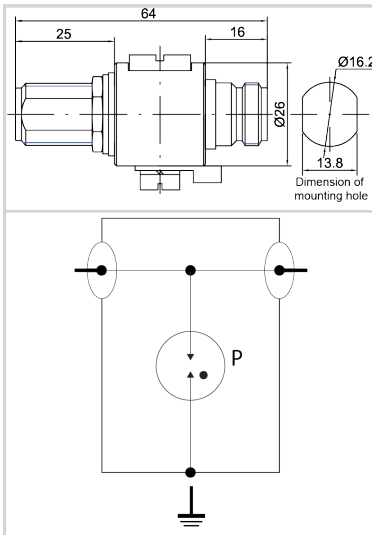


P8AX09-N/FF

CITEL



►4GHz Bi-Directional Coaxial Surge Protector - High Energy GDT Technology - Low Insertion Loss - Field Replaceable GDT - Waterproof Design - DC Pass - UL497E Listed



Características eléctricas			
Tensión DC máx. de operación	Uc		72 Vdc
Gama de frecuencia	f		DC-3.5 GHz
Impedancia			50 ohms
Corriente de descarga máxima Capacidad máx. En onda 8/20µs por polo	Imax		20 kA
Corriente de descarga nominal Prueba 8/20µs x 10 - categoría C2	In		5 kA
Nivel de protección @1kV/µs (C3)	Up		< 650 V
Corriente de choque Prueba 10/350µs x 2 - categoría D1	Iimp		1 kA
Potencia máx.			25 W
Típico dejar pasar la energía (50 ohms) entrada 4kV 1.2/50µs - 2kA 8/20µs			300 µJ
DC Pass			Yes
Resistencia de aislamiento	IR		≥10 GOhms
RF SPD TYPE			UL497E LISTED
TENSION	(V)		48
AC/DC/DC PV/RF			RF
LINE CURRENT MAX	(A)		10
AMBIENT MIN	(C)		-50
AMBIENT MAX	(C)		+85
IMAX	(kA)		20
FREQUENCY RANGE	(GHz)		0-4.0
INSERTION LOSS (@ FREQ)	(db)		<0.2
RETURN LOSS	(db)		=>20
VSWR			<1.20:1
Instalación			
Mounting			Bracket or Bulkhead through-hole
Accesorio			BK series mounting bracket
Características mecánicas			
Tecnología			Descargador de gas
Conexión a la red			Conector N Hembra/Hembra
Montaje			Pasamuros (3/4)
Temperatura de operación	Tu		-40/+85°C
Clase de protección			IP65
Modo de fallo			Corto-circuito
Contact			Bronce/Superficie Au-Ag
aislamiento			PTFE
TECNOLOGIA			GDT
FORMA DE CONEXION			Series N-Type Connector-Female-Female
MONTAJE			BULKHEAD, OPTIONAL BRACKET
MATERIAL			Housing-Cu, Zn, Sn plated Brass
NEMA RATING (IP RATING)			NEMA 6P (IP67)
DIMENSIONS			See diagram
WEIGHT			0.30 lbs
Normas			
Normas ambientales			EU RoHS



CITEL

P8AX09-N/FF

UL STANDARD	UL497E
UL CATEGORY	QVLA
UL FILE NUMBER	E349646
NORMAS	NOM-003-SCFI-2014, NOM-001-SCFI-1993
Código	
6000150	

