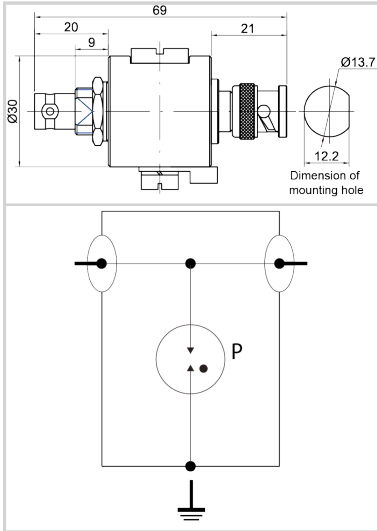




# CITEL



## P8AX09-B/MF/75



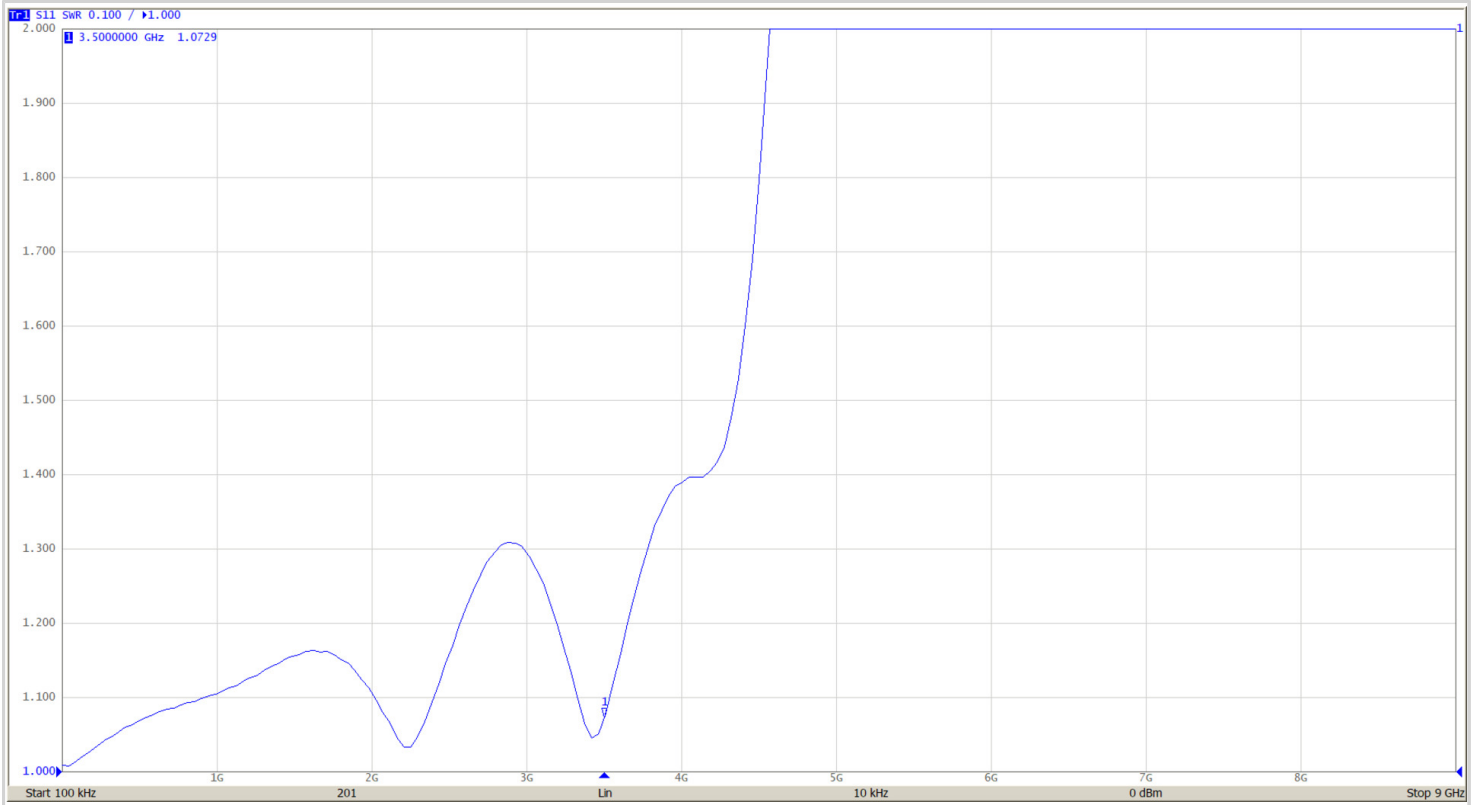
Características eléctricas		
Tensión DC máx. de operación	Uc	72 Vdc
Gama de frecuencia	f	DC-2 GHz
Perdida de inserción		< 0.2 dB
Return loss		> 20 dB
Impedancia		75 ohms
VSWR - ROE		<1.2:1
Corriente máx. De línea @25°C	IL	10 A
Corriente de descarga máxima Capacidad máx. En onda 8/20µs por polo	Imax	20 kA
Corriente de descarga nominal Prueba 8/20µs x 10 - categoría C2	In	5 kA
Modo(s) de protección		Modo común
Nivel de protección @1kV/µs (C3)	Up	< 650 V
Corriente de choque Prueba 10/350µs x 2 - categoría D1	Iimp	1 kA
Potencia máx.		25 W
Típico dejar pasar la energía (50 ohms) entrada 4kV 1.2/50µs - 2kA 8/20µs		300 µJ
DC Pass		Yes
Resistencia de aislamiento	IR	≥10 GOhms
RF SPD TYPE		UL497E LISTED
TENSION	(V)	48
AC/DC/DC PV/RF		RF
WIRES		1W+GROUND
LINE CURRENT MAX	(A)	10
AMBIENT MIN	(C)	-40
AMBIENT MAX	(C)	+85
IMAX	(kA)	20
FREQUENCY RANGE	(GHz)	0-4.0
INSERTION LOSS (@ FREQ)	(db)	<0.2
RETURN LOSS	(db)	22
VSWR		<1.25:1
Instalación		
Mounting		Bracket or Bulkhead through-hole
Accesorio		BK series mounting bracket
Características mecánicas		
Tecnología		Descargador de gas
Conexión a la red		Conector BNC Macho/Hembra
Montaje		Pasamuros (3/4')
Temperatura de operación	Tu	-40/+85°C
Clase de protección		IP65
Modo de fallo		Corto-circuito
Contact		Bronce/Superficie Au-Ag
aislamiento		PTFE
TECNOLOGIA		GDT
FORMA DE CONEXION		SERIES CONNECTOR, BI-DIRECTIONAL
MONTAJE		BULKHEAD, OPTIONAL BRACKET



# CITEL

## P8AX09-B/MF/75

MATERIAL	Housing-Cu, Zn, Sn plated Brass
NEMA RATING (IP RATING)	NEMA 6P (IP67)
DIMENSIONS	See diagram
WEIGHT	0.30 lbs
<b>Normas</b>	
Normas ambientales	EU RoHS
Conformidad RoHs	Si
UL STANDARD	UL497E
UL CATEGORY	QVLA
UL FILE NUMBER	E349646
NORMAS	NOM-003-SCFI-2014, NOM-001-SCFI-1993
<b>Código</b>	
<b>6006312</b>	





# P8AX09-B/MF/75

# CITEL

