



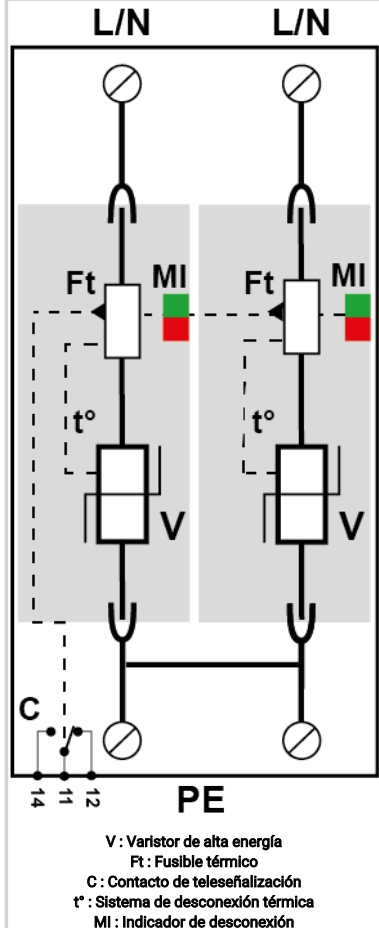
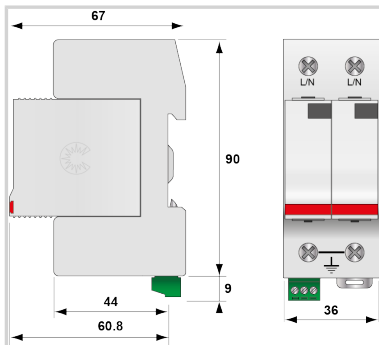
CITEL

UL TYPE 1 SPD - I_{max} 40kA - I_n 20kA - Modular

DS42S-400



- ▶ UL1449 TYPE 1 LISTED SPD
- ▶ MOV Technology
- ▶ 40kA Surge Current Rating
- ▶ Visual fault indicator and remote contacts
- ▶ 10-Year warranty



Características eléctricas

Red		230/400 V
Tensión nominal de línea	Un	400 Vac
Tensión AC máx. de funcionamiento	Uc	440 Vac
Modo(s) de conexión		L/PE y N/PE
Modo(s) de protección		Modo común
Tensión residual a 5 kA @ 5 kA (8/20µs)	Up-5kA	1.3 kV
Nivel de protección N/PE @ In (8/20µs)	Up N/PE	1.8 kV
POWER SPD TYPE		UL1449 TYPE 1 LISTED
TENSION	(V)	480/277
AC/DC/DC PV/RF		AC
FASE	(PH)	3Y
AMPS	(A)	N/A
AMBIENT MIN	(C)	-40
AMBIENT MAX	(C)	+85
MODOS		L-L, L-G
VPR	(V)	2500/-/1500/-
MCOV	(V)	680/-/420/-
IN	(kA)	20
Icc cortocircuito	(kA)	100
IMAX	(kA)	40
Iimp	(kA)	4

Características mecánicas

IP degree		IP 20
Formato		Caja modular desenchufable
Temperatura de operación	Tu	-40/+85°C
Modo de fallo		Desconexión de la red Baja Tensión
TECNOLOGIA		MOV
CONFIGURACION DE RED		2 pole, 2W+G, Single/Spilt Phase
FORMA DE CONEXION		SPD-Screw Terminal (8-12AWG), Terminal blocks 6AWG
MONTAJE		Din Rail
MATERIAL		Thermoplastic UL94-V0
NEMA RATING (IP RATING)		NEMA 2 (IP20)
DESCONEXION SEGURA		Disconnection via fuse-link
REAL-TIME DIAGNOSTICS		Visual indicator and remote contacts
DIMENSIONS		See diagram
WEIGHT		0.60 lbs
SPARE PART		DSM40-400

Normas

Certificación		UL / CSA / TUV Süd
Normas ambientales		EU RoHS
UL STANDARD		UL1449 5th Edition
UL CATEGORY		VZCA, VZCA7
UL FILE NUMBER		E326289
NORMAS		NOM-003-SCFI-2014, NOM-001-SCFI-1993

Código

461421

