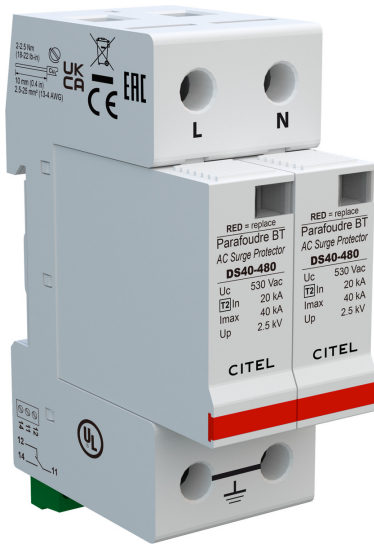




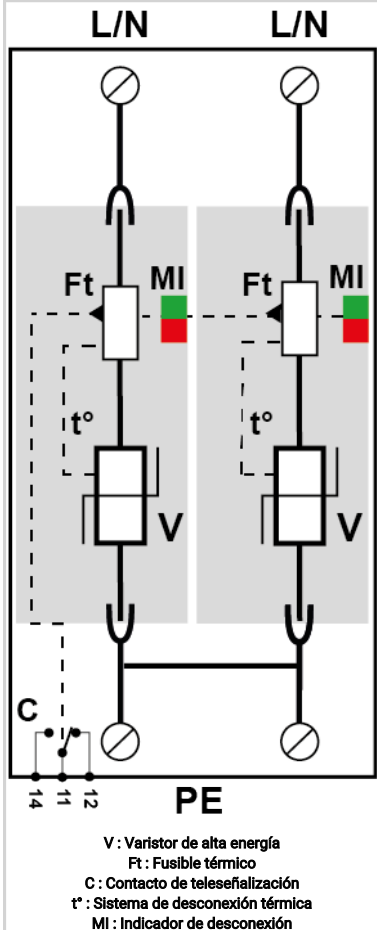
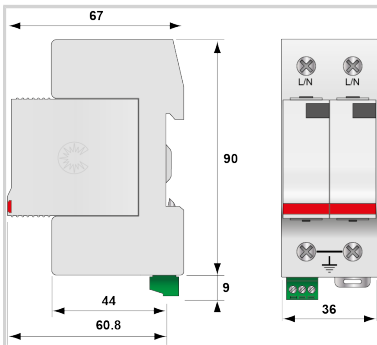
# CITEL

## UL121201 Hazardous Locations- I<sub>max</sub> 40kA - I<sub>n</sub> 20kA - Modular

### DS42S-480



- ▶ UL1449 TYPE 1 LISTED SPD
- ▶ MOV Technology
- ▶ 40kA Surge Current Rating
- ▶ Visual fault indicator and remote contacts
- ▶ 10-Year warranty



Características eléctricas		
Red		230-277 V Monofásica
Tensión nominal de línea	Un	230-277 Vac
Tensión AC máx. de funcionamiento	Uc	530 Vac
Modo(s) de conexión		L/PE y N/PE
Modo(s) de protección		Modo común
Nivel de protección N/PE @ I <sub>n</sub> (8/20μs)	Up N/PE	2.5 kV
POWER SPD TYPE		UL1449 TYPE 1 LISTED
TENSION	(V)	480/277
AC/DC/DC PV/RF		AC
FASE	(PH)	3Y
AMPS	(A)	N/A
AMBIENT MIN	(C)	-40
AMBIENT MAX	(C)	+85
MODOS		L-L, L-G
VPR	(V)	4000/-/1800/-
MCOV	(V)	550/-/550/-
IN	(kA)	20
I <sub>cc</sub> cortocircuito	(kA)	100
IMAX	(kA)	40
I <sub>limp</sub>	(kA)	4
Opción		
Remote status dry contact electrical rating	V	250.0000
Remote status dry contact electrical rating	A	0.5000
Instalación		
Housing/Enclosure material		Thermoplastic
Flammability rating		V0
Mounting		Din Rail
IP Environmental rating		IP20
NEMA Environmental rating		NEMA 1
Installation Location		Indoor
Spare part		Module
Miscelánea		
Individual Pack		Yes
Storage Temperature	°C	85.0000
Storage Temperature	°F	-40.0000
Características mecánicas		
IP degree		IP 20
Formato		Caja modular desenchufable
Temperatura de operación	Tu	-40/+85°C
Modo de fallo		Desconexión de la red Baja Tensión
TECNOLOGIA		MOV
CONFIGURACION DE RED		1PH, 3W+G, Split Phase
FORMA DE CONEXION		SPD-Screw Terminal (8-12AWG), Terminal blocks 6AWG
MONTAJE		Din Rail
MATERIAL		Thermoplastic UL94-V0
NEMA RATING (IP RATING)		NEMA 2 (IP20)
DESCONEXION SEGURA		Disconnection via fuse-link
REAL-TIME DIAGNOSTICS		Visual indicator and remote contacts
DIMENSIONS		See diagram



# CITEL

## UL121201 Hazardous Locations- Imax 40kA - In 20kA - Modular

### DS42S-480

WEIGHT	0.60 lbs
SPARE PART	DSM40-480
<b>Normas</b>	
Certificación	CSA / UL Listed
Normas ambientales	EU RoHS
UL STANDARD	UL1449 5th Edition
UL CATEGORY	VZCA, VZCA7
UL FILE NUMBER	E326289
NORMAS	NOM-003-SCFI-2014, NOM-001-SCFI-1993
<b>Código</b>	
<b>461015</b>	

