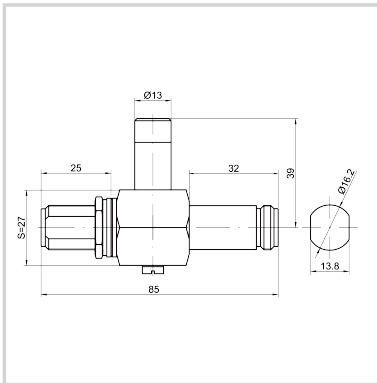




CITEL

PRC2400-NW/FF



Características eléctricas

Gama de frecuencia	f	2300-2500 MHz
Perdida de inserción		< 0.2 dB
Return loss		> 20 dB
Impedancia		50 ohms
VSWR - ROE		<1.2:1
Corriente máx. De línea @25°C	IL	10 A
Corriente de descarga máxima	I _{max}	50 kA
Capacidad máx. En onda 8/20µs por polo		
Corriente de descarga nominal	I _n	25 kA
Prueba 8/20µs x 10 - categoría C2		
Modo(s) de protección		Modo común
Corriente de choque	I _{imp}	25 kA
Prueba 10/350µs x 2 - categoría D1		
Potencia máx. @f míni.		848 W
PIM de 3er orden (2x20W)		< -160 dBc
DC Pass		No

Características mecánicas

Tecnología		Cuarto de Onda
Conexión a la red		Conector N Hembra/Hembra
Montaje		Pasamuros
Temperatura de operación	Tu	-40/+85°C
Clase de protección		IP65
Modo de fallo		Ninguna
Contact		Bronce/Superficie Au-Ag
aislamiento		PTFE

Normas

Conformidad RoHs		Si
------------------	--	----

Código

621171

