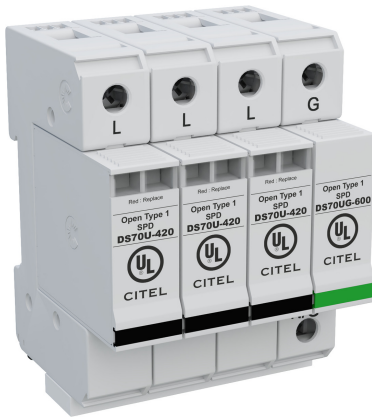




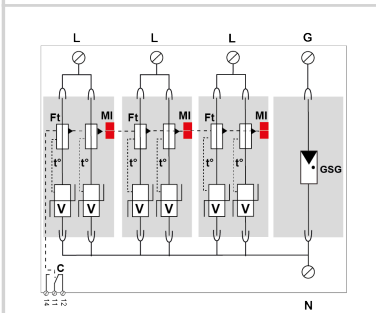
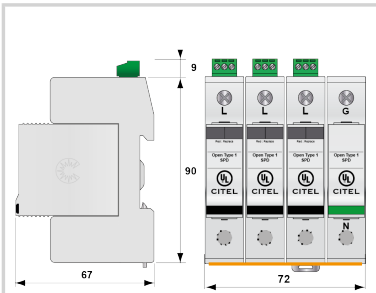
# CITEL

## UL TYPE 1 SPD - I<sub>max</sub> 75kA - I<sub>n</sub> 20/30kA - Modular Assembly

### DS74US-277Y/G



- Hybrid Technology (Multi-MOV+GSG)
- UL1449 Type 1 LISTED
- 75kA Surge Current Rating per module
- Visual fault indicator and remote contacts
- 10-Year warranty



V : Varistor de alta energía  
 Ft : Fusible térmico  
 C : Contacto de teleseñalización  
 t\* : Sistema de desconexión térmica  
 MI : Indicador de desconexión

Características eléctricas		
POWER SPD TYPE		UL1449 TYPE 1 LISTED
TENSION	(V)	480/277
AC/DC/DC PV/RF		AC
FASE	(PH)	3Y
AMPS	(A)	N/A
AMBIENT MIN	(C)	-40
AMBIENT MAX	(C)	+85
MODOS		L-L, L-N, L-G, N-G
VPR	(V)	2500/1500/1500/1200
MCOV	(V)	840/420/420/320
I <sub>N</sub>	(kA)	20
I <sub>cc</sub> cortocircuito	(kA)	200
I <sub>MAX</sub>	(kA)	75
RELATIVE HUMIDITY	(%)	95%
Características mecánicas		
TECNOLOGIA		Multi-MOV+GSG
CONFIGURACION DE RED		3PH, 4W+G, Wye
FORMA DE CONEXION		SPD-Screw Terminal (8-12AWG), Terminal blocks 6AWG
MONTAJE		Din Rail
MATERIAL		Thermoplastic UL94-V0
NEMA RATING (IP RATING)		NEMA 2 (IP20)
DESCONEXION SEGURA		Disconnection via fuse-link
REAL-TIME DIAGNOSTICS		Visual indicator and remote contacts
DIMENSIONS		See diagram
Normas		
Normas ambientales		EU RoHS
UL STANDARD		UL1449 5th Edition
UL CATEGORY		VZCA, VZCA7
UL FILE NUMBER		E326289
NORMAS		IEC61643-11/EN61643-11, NOM-003-SCFI-2014, NOM-001-SCFI-1993
Código		
32143455		

