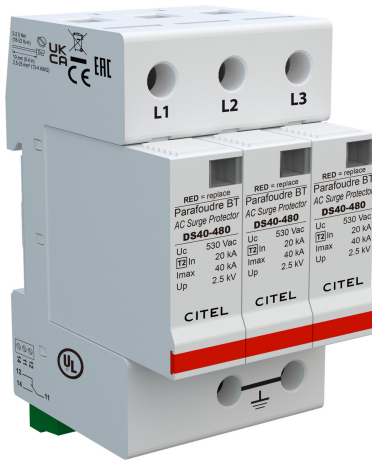




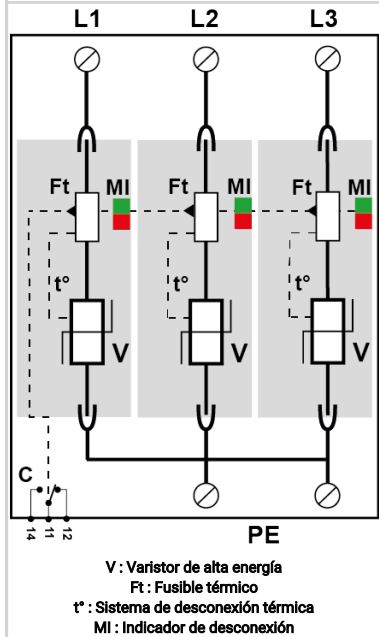
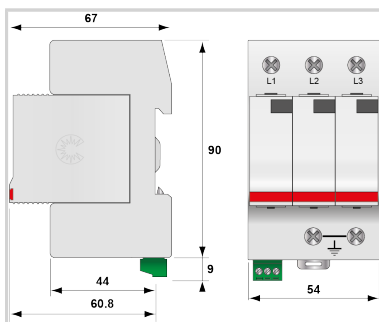
CITEL

UL TYPE 1 SPD - I_{max} 40kA - I_n 20kA - Modular

DS43S-480



- ▶ UL1449 TYPE 1 LISTED SPD
- ▶ MOV Technology
- ▶ 40kA Surge Current Rating
- ▶ Visual fault indicator and remote contacts
- ▶ 10-Year warranty



Características eléctricas

Red		800 V Trifásica
Tensión nominal de línea	Un	480 Vac
Tensión AC máx. de funcionamiento	Uc	530 Vac
Corriente de descarga máxima	I _{max}	40 kA
Capacidad máx. En onda 8/20µs por polo		
Corriente de descarga máxima total	I _{max} Total	120 kA
Capacidad máx. total en onda 8/20µs		
Modo(s) de conexión		L/PE
Modo(s) de protección		Modo común
POWER SPD TYPE		UL1449 TYPE 1 LISTED
TENSION	(V)	480
AC/DC/DC PV/RF		AC
FASE	(PH)	3D
AMPS	(A)	N/A
AMBIENT MIN	(C)	-40
AMBIENT MAX	(C)	+85
MODOS		L-L, L-G
VPR	(V)	4000/-/1800/-
MCOV	(V)	550/-/550/-
IN	(kA)	20
I _{cc} cortocircuito	(kA)	100
IMAX	(kA)	40
I _{imp}	(kA)	4

Opción

RFI Filter		no
------------	--	----

Instalación

Wiring type		Screw
Solid wire cross section	mm ²	2.5000
Solid Wire cross section	mm ²	35.0000
Stranded Wire cross section	mm ²	2.5000
Stranded wire cross section	mm ²	25.0000
Wire gauge	AWG	13.0000
Wire gauge	AWG	2.0000
Torque	Nm	2.0 - 2.5
Torque	in-lbs	17.8 - 22.1
Strip Length	mm	13.0000
Strip Length	in	0.5000
Operating Temperature	°C	-40.0000
Operating Temperature	°C	85.0000
Operating Temperature	°F	-40.0000
Operating Temperature	°F	85.0000
Operating Relative Humidity	%RH	95
Operating Altitude	Ft	2000.0000
Operating Altitude	Ft	6500.0000
Housing/Enclosure material		Thermoplastic
Flammability rating		V0
Mounting		Din Rail
IP Environmental rating		IP20
NEMA Environmental rating		NEMA 1
Installation Location		Indoor
Spare part		Module
Product Dimension	mm	99.0000
Product Dimension	mm	67.0000



CITEL

UL TYPE 1 SPD - I_{max} 40kA - I_n 20kA - Modular

DS43S-480

Product Dimension	mm	54.0000
Product Dimension	In	3.8900
Product Dimension	In	2.6400
Product Dimension	In	2.1300
Miscelánea		
Individual Pack		Yes
Storage Temperature	°C	-40.0000
Storage Temperature	°C	85.0000
Storage Temperature	°F	-40.0000
Storage Temperature	°F	85.0000
Storage Relative Humidity	%RH	95.0000
Características mecánicas		
Tecnología		MOV
Conexión a la red		Por terminales de tornillos: 2.5-25 mm ² / por bus
Formato		Caja modular desenchufable
Montaje		Carril DIN simétrico 35 mm (EN 60715)
Temperatura de operación	Tu	-40/+85°C
Clase de protección		IP20
Modo de fallo		Desconexión de la red Baja Tensión
TECNOLOGIA		MOV
CONFIGURACION DE RED		3PH, 3W+G, Delta
FORMA DE CONEXION		SPD-Screw Terminal (8-12AWG), Terminal blocks 6AWG
MONTAJE		Din Rail
MATERIAL		Thermoplastic UL94-V0
NEMA RATING (IP RATING)		NEMA 2 (IP20)
DESCONEXION SEGURA		Disconnection via fuse-link
REAL-TIME DIAGNOSTICS		Visual indicator and remote contacts
DIMENSIONS		See diagram
WEIGHT		0.90 lbs
SPARE PART		DSM40-480
Normas		
Certificación		UL
Normas ambientales		EU RoHS
UL STANDARD		UL1449 5th Edition
UL CATEGORY		VZCA, VZCA7
UL FILE NUMBER		E326289
NORMAS		NOM-003-SCFI-2014, NOM-001-SCFI-1993
Código		
461017		

