



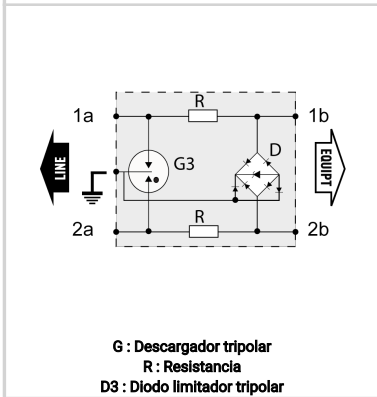
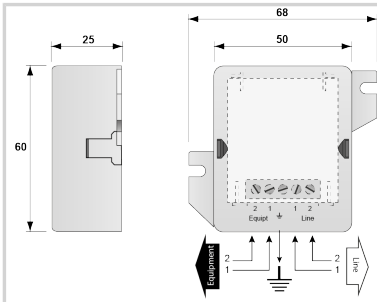
CITEL

DATA LINE SPD - UL497B - I_{max} 20kA - I_n 5kA

B180-48D3



- ▶ Hybrid SAD-GDT Technology
- ▶ Common/Differential Mode Protection
- ▶ UL497B
- ▶ 20kA I_{max}
- ▶ 5kA I_{imp}
- ▶ 2.5kA I_n



Características eléctricas

Red		RNIS, 48 V
Tensión nominal de línea	Un	48 Vdc
Tensión DC máx. de operación	Uc	53 Vdc
Frecuencia máx.	f max.	20 MHz
Perdida de inserción		< 1 dB
Corriente de descarga máxima	I _{max}	20 kA
Capacidad máx. En onda 8/20µs por polo		
Corriente de descarga nominal	I _n	5 kA
C2 (1.2/50µs / 8/20µs), 10 aplicaciones, X-X (Línea/Línea)		
Nivel de protección	Up	70 V
C3 (10/1000µs), 300 aplicaciones@10 A, Y-Y (Línea/Línea)		
Corriente de choque	I _{imp}	2.5 kA
Prueba 10/350µs x 2 - categoría D1		
Max. Load current	IL	300 mA

Características mecánicas

Tecnología		GDT + R + Diode
Conexión a la red		Por tornillos : sección mini/máxi 0.4-1.5 mm ²
Formato		Caja de pared
Montaje		Montaje en pared mediante tornillos (no suministrado)
Temperatura de operación	Tu	-40/+85°C
Clase de protección		IP20
Modo de fallo		Corto-circuito - interrupción de transmisión - modo de falla 2
CONFIGURACION DE RED		2W+G
MATERIAL		Thermoplastic UL94-V0
DIMENSIONS		See diagram

Normas

Certificación		UL listed
Normas ambientales		EU RoHS
UL STANDARD		UL497B
UL CATEGORY		QVGQ
UL FILE NUMBER		E184939
NORMAS		IEC 61643-11, NOM-003-SCFI-2014, NOM-001-SCFI-1993

Código

510402

