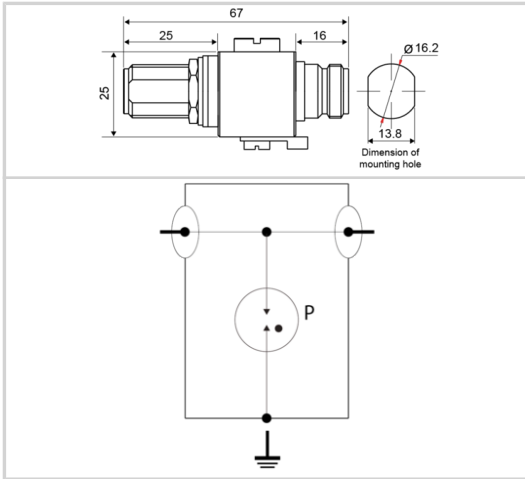


## P8AX09-6G-N/FF



- Gas Discharge Tube Technology, DC Pass
- Frequency Range 0-6.9GHz
- I<sub>max</sub> 20kA, 10kA (UL), I<sub>n</sub> 10kA
- IP67 Outdoor Rated
- N-Type Connector
- Bi-Directional
- Replaceable Gas Tube



Características eléctricas		
Tensión DC máx. de operación	Uc	120 Vdc
Gama de frecuencia	f	DC-7 GHz
Perdida de inserción		< 0.2 dB
Return loss		≥20 dB
Impedancia		50 ohms
VSWR - ROE		<1.25:1
Corriente máx. De línea @25°C	IL	10 A
Corriente de choque <i>Prueba 10/350µs x 2 - categoría D1</i>	I <sub>imp</sub>	1 kA
Corriente de descarga nominal <i>Prueba 8/20µs x 10 - categoría C2</i>	I <sub>n</sub>	5 kA
Potencia máx.		25 W
DC Pass		Yes
Resistencia de aislamiento	IR	≥10 GOhms
RF SPD TYPE		UL497E LISTED
TENSION	(V)	48
AC/DC/DC PV/RF		RF
POWER RATING	(W)	25
AMBIENT MIN	(C)	-40
AMBIENT MAX	(C)	+85
RESIDUAL VOLTAGE	(V)	700
IN	(kA)	10
IMAX	(kA)	20
Instalación		
Operating Temperature	°C	-45.0000
Operating Temperature	°C	85.0000
Operating Relative Humidity	%RH	Can be submerged
Operating Altitude	Ft	2000.0000
Operating Altitude	Ft	6500.0000
Mounting		Bracket or through hole
Installation Location		Indoor / outdoor
Spare part		BA HF 90/20
Accesorio		BK
Miscelánea		
Individual Pack		No
Características mecánicas		
Tecnología		Descargador de gas
Conexión a la red		Conector N Hembra/Hembra
Modo de fallo		Corto-circuito
Contact		Bronce/Superficie Au-Ag
Peso		0.165 kg
TECNOLOGIA		GDT
FORMA DE CONEXION		SERIES CONNECTOR, BI-DIRECTIONAL
CONNECTOR TYPE		N
GENDER		FEMALE TO FEMALE
MONTAJE		BULKHEAD, OPTIONAL BRACKET
MATERIAL		Cu, Zn, Sn plated Brass, PTFE
NEMA RATING (IP RATING)		NEMA 6P (IP67)
DIMENSIONS		See diagram
SPARE PART		BA HF 90/20
Normas		
Conformidad RoHs		Si
UL STANDARD		UL497E
UL CATEGORY		QVLA
UL FILE NUMBER		E349646



**- UL497E LISTED - I<sub>max</sub> 20kA (10kA UL) - I<sub>n</sub> 10kA (10kA UL) - Bi-directional - Replaceable Gas Tube**

**P8AX09-6G-N/FF**

ENVIRONMENTAL STANDARDS	ROHS
Código	
68011	

