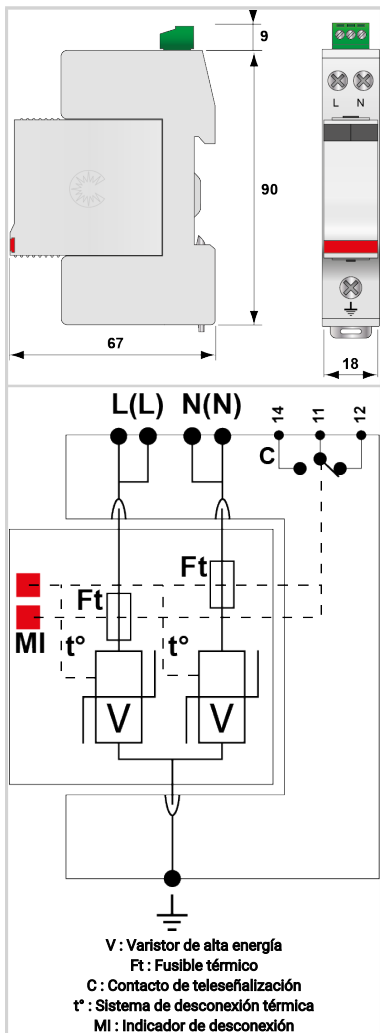




# CITEL



- MOV Technology
- UL1449 Type 4CA
- 40kA Surge Current Rating
- Visual fault indicator and remote contacts
- 10-Year warranty



Características eléctricas		
Red		120/208 V
Tensión nominal de línea	Un	120 Vac
Tensión AC máx. de funcionamiento	Uc	150 Vac
Corriente máx. De línea <i>si conexión en serie</i>	IL	20 A
Corriente de descarga máxima <i>Capacidad máx. En onda 8/20µs por polo</i>	Imax	40 kA
Corriente de descarga máxima total <i>Capacidad máx. total en onda 8/20µs</i>	Imax Total	80 kA
Modo(s) de conexión		L/PE y N/PE
Modo(s) de protección		Modo común
Tensión residual a 5 kA <i>@ 5 kA (8/20µs)</i>	Up-5kA	0.6 kV
POWER SPD TYPE		UL1449 5th Ed. TYPE 4CA
TENSION	(V)	240/120
AC/DC/DC PV/RF		AC
FASE	(PH)	1S
AMPS	(A)	N/A
AMBIENT MIN	(C)	-40
AMBIENT MAX	(C)	+85
MODOS		L-L, L-G, L-N, N-G
MLV	(V)	2010/1580/2010/1580
MCOV	(V)	300/150/300/150
IN	(kA)	20
Icc <i>cortocircuito</i>	(kA)	n/a
IMAX	(kA)	40
Características mecánicas		
Tecnología		MOV
Conexión a la red		Por terminales de tornillos : 1.5-10 mm <sup>2</sup> (L/N) o 2.5-25 mm <sup>2</sup> (PE)
Formato		Caja modular desenchufable
Montaje		Carril DIN simétrico 35 mm (EN 60715)
Temperatura de operación	Tu	-40/+85°C
Clase de protección		IP20
Modo de fallo		Desconexión de la red Baja Tensión
TECNOLOGÍA		MOV
CONFIGURACION DE RED		1PH, 2W+G, Single Phase (or 2PH, 2W+G, Two Phase)
FORMA DE CONEXION		Screw Terminal, 15-5AWG Solid Wire, 15-7AWG Stranded Wire
MONTAJE		Din Rail
MATERIAL		Thermoplastic UL94-V0
NEMA RATING (IP RATING)		NEMA 2 (IP20)
DESCONEXION SEGURA		Disconnection via fuse-link
REAL-TIME DIAGNOSTICS		Visual indicator and remote contacts
DIMENSIONS		See diagram



# CITEL

## DS240S-120

WEIGHT	0.30 lbs
SPARE PART	DSM240-120
<b>Normas</b>	
Certificación	cRUus
Normas ambientales	EU RoHS
UL STANDARD	UL1449 5th Edition
UL CATEGORY	VZCA2, VZCA8
UL FILE NUMBER	E326289
NORMAS	NOM-003-SCFI-2014, NOM-001-SCFI-1993
<b>Código</b>	
<b>311611</b>	

