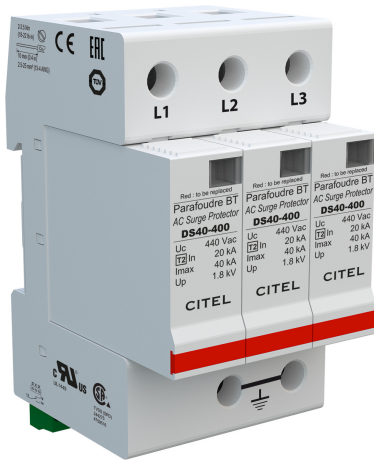




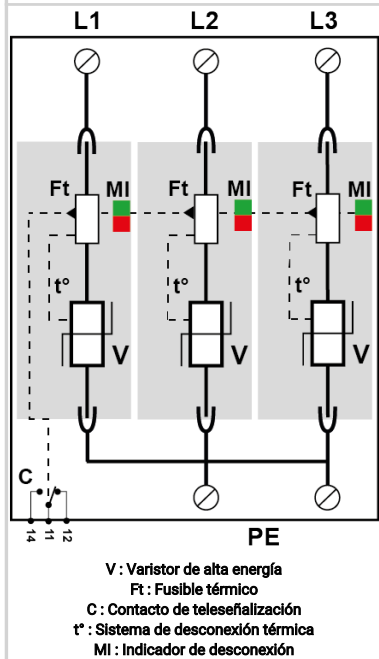
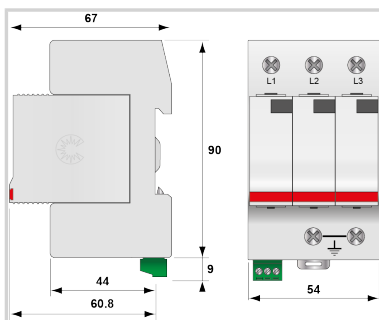
CITEL

UL TYPE 1 SPD - I_{max} 40kA - I_n 20kA - Modular

DS43S-400



- ▶ UL1449 TYPE 1 LISTED SPD
- ▶ MOV Technology
- ▶ 40kA Surge Current Rating
- ▶ Visual fault indicator and remote contacts
- ▶ 10-Year warranty



Características eléctricas	
Red	230/400 V Trifásica
Tensión nominal de línea	Un 400 Vac
Tensión AC máx. de funcionamiento	Uc 440 Vac
Corriente de descarga máxima Capacidad máx. En onda 8/20µs por polo	I _{max} 40 kA
Modo(s) de conexión	L/PE
Modo(s) de protección	Modo común
Tensión residual a 5 kA @ 5 kA (8/20µs)	Up-5kA 1.3 kV
POWER SPD TYPE	UL1449 TYPE 1 LISTED
TENSION	(V) 480/277
AC/DC/DC PV/RF	AC
FASE	(PH) 3Y
AMPS	(A) N/A
AMBIENT MIN	(C) -35
AMBIENT MAX	(C) +60
MODOS	L-L, L-G
VPR	(V) 2500/-/1500/-
MCOV	(V) 680/-/420/-
IN	(kA) 20
I _{cc} cortocircuito	(kA) 100
IMAX	(kA) 40
I _{imp}	(kA) 4
Características mecánicas	
Conexión a la red	Por terminales de tornillos: 2.5-25 mm ² / por bus
Formato	Caja modular desenchufable
Montaje	Carril DIN simétrico 35 mm (EN 60715)
Temperatura de operación	Tu -40/+85°C
Clase de protección	IP20
Modo de fallo	Desconexión de la red Baja Tensión
TECNOLOGIA	MOV
CONFIGURACION DE RED	3 pole, 3W+G, 3PH Wye
FORMA DE CONEXION	SPD-Screw Terminal (8-12AWG), Terminal blocks 6AWG
MONTAJE	Din Rail
MATERIAL	Thermoplastic UL94-V0
NEMA RATING (IP RATING)	NEMA 2 (IP20)
DESCONEXION SEGURA	Disconnection via fuse-link
REAL-TIME DIAGNOSTICS	Visual indicator and remote contacts
DIMENSIONS	See diagram
WEIGHT	0.90 lbs
SPARE PART	DMS40-400
Normas	
Certificación	UL / TUV
Normas ambientales	EU RoHS
UL STANDARD	UL1449 5th Edition
UL CATEGORY	VZCA, VZCA7
UL FILE NUMBER	E326289
NORMAS	NOM-003-SCFI-2014, NOM-001-SCFI-1993
Código	
461423	

