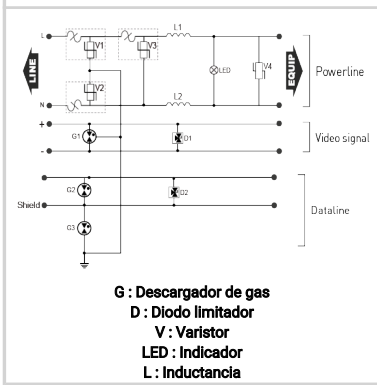
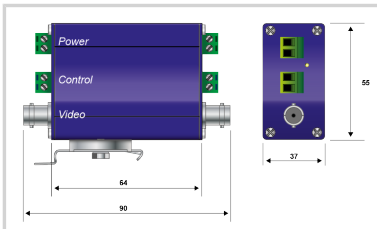




CITEL



MSP-VM24



Características eléctricas

Red		24 Vac/Vdc
Tensión nominal de línea	Un	24 Vac/Vdc
Tensión DC máx. de operación	Uc	30 Vac/Vdc
Perdida de inserción		< 0.1 dB
Corriente máx. De línea @25°C	IL	5 A
Corriente máx. De línea @25°C	IL	300 mA
Corriente de descarga máxima Capacidad máx. En onda 8/20µs por polo	Imax	10 kA
Corriente de descarga nominal Prueba 8/20µs x 10 - categoría C2	In	2.5 kA
Modo(s) de protección		Modo Común o Mode Diferenciado
Nivel de protección C3 (10/1000µs), 300 aplicaciones@10 A, Y-Y (Línea/Línea)	Up	20 V
Nivel de protección C3 (10/1000µs), 300 aplicaciones@10 A, Y-C (Línea/Tierra)	Up	20 V
Nivel de protección L/N @ In (8/20µs)	Up L/N	0.22 kV
IMAX	(kA)	10

ELEC

Red		Señal video
-----	--	-------------

ELEC

Tensión DC máx. de operación	Uc	6 Vdc
------------------------------	----	-------

ELEC

Frecuencia máx.	f max.	100 Mhz
-----------------	--------	---------

ELEC

Perdida de inserción		< 1dB
----------------------	--	-------

ELEC

Red		1 par señal 0-5 V
-----	--	-------------------

ELEC

Tensión DC máx. de operación	Uc	8 Vdc
------------------------------	----	-------

ELEC

Frecuencia máx.	f max.	16 MHz
-----------------	--------	--------

ELEC

Perdida de inserción		< 1dB
----------------------	--	-------

ELEC

Corriente de descarga máxima Capacidad máx. En onda 8/20µs por polo	Imax	5 kA
---	------	------

ELEC

Corriente de descarga nominal Prueba 8/20µs x 10 - categoría C2	In	2.5 kA
---	----	--------

Características mecánicas

Tecnología		MOV+GDT
Conexión a la red		Por terminales de tornillos : 2.5 mm² max.
Formato		Carril DIN o brida
Montaje		Carril DIN o pletina (brida)
Temperatura de operación	Tu	-40/+85°C
Clase de protección		IP20
Modo de fallo		Desconexión y corte AC

Código

420402

