



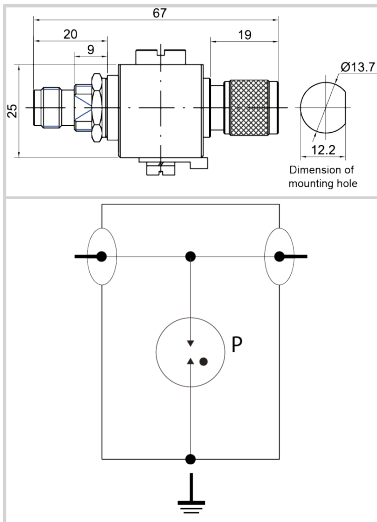
CITEL

- UL497E LISTED - I_{max} 20kA (10kA UL) - I_n 10kA (10kA UL) - Bi-directional - Replaceable Gas Tube

P8AX09-6G-T/MF



- Gas Discharge Tube Technology, DC Pass
- Frequency Range 0-6 GHz
- I_{max} 20kA, 10kA (UL), I_n 10kA
- IP67 Outdoor Rated
- SMA Type Connector
- Bi-Directional
- Replaceable Gas Tube



| Características eléctricas | | |
|--|------------------|----------------------------------|
| Tensión DC máx. de operación | Uc | 120 Vdc |
| Gama de frecuencia | f | DC-6 GHz |
| Perdida de inserción | | 0.3 dB |
| Return loss | | > 18 dB |
| Impedancia | | 50 ohms |
| VSWR - ROE | | < 1.3:1 |
| Corriente máx. De línea @25°C | IL | 10 A |
| Corriente de descarga máxima Capacidad máx. En onda 8/20µs por polo | I _{max} | 15 kA |
| Corriente de descarga nominal Prueba 8/20µs x 10 - categoría C2 | I _n | 5 kA |
| Modo(s) de protección | | Modo común |
| Corriente de choque Prueba 10/350µs x 2 - categoría D1 | I _{imp} | 1 kA |
| Potencia máx. | | 25 W |
| Típico dejar pasar la energía (50 ohms) entrada 4kV 1.2/50µs - 2kA 8/20µs | | 2.2 mJ |
| DC Pass | | Yes |
| Resistencia de aislamiento | IR | ≥10 GOhms |
| RF SPD TYPE | | UL497E LISTED |
| TENSION | (V) | 48 |
| AC/DC/DC PV/RF | | RF |
| WIRES | | 1W+GROUND |
| LINE CURRENT MAX | (A) | 10 |
| AMBIENT MIN | (C) | -40 |
| AMBIENT MAX | (C) | +85 |
| IMAX | (kA) | 20 |
| FREQUENCY RANGE | (GHz) | 0-6.9 |
| INSERTION LOSS (@ FREQ) | (db) | <0.2 |
| RETURN LOSS | (db) | 22 |
| VSWR | | <1.25:1 |
| Características mecánicas | | |
| Tecnología | | Descargador de gas |
| Conexión a la red | | Conector TNC Macho/Hembra |
| Montaje | | Pasamuros |
| Temperatura de operación | Tu | -40/+85°C |
| Clase de protección | | IP65 |
| Modo de fallo | | Corto-circuito |
| Contact | | Bronce/Superficie Au-Ag |
| aislamiento | | PTFE |
| TECNOLOGIA | | GDT |
| FORMA DE CONEXION | | SERIES CONNECTOR, BI-DIRECTIONAL |
| MONTAJE | | BULKHEAD, OPTIONAL BRACKET |
| MATERIAL | | Cu, Zn, Sn plated Brass, PTFE |



CITEL

- UL497E LISTED - I_{max} 20kA (10kA UL) - I_n 10kA (10kA UL) - Bi-directional - Replaceable Gas Tube

P8AX09-6G-T/MF

| | |
|-------------------------|--------------------------------------|
| NEMA RATING (IP RATING) | NEMA 6P (IP67) |
| DIMENSIONS | See diagram |
| WEIGHT | 0.30 lbs |
| Normas | |
| Normas ambientales | EU RoHS |
| Conformidad RoHs | Si |
| UL STANDARD | UL497E |
| UL CATEGORY | QVLA |
| UL FILE NUMBER | E349646 |
| NORMAS | NOM-003-SCFI-2014, NOM-001-SCFI-1993 |
| Código | |
| 68301 | |

