

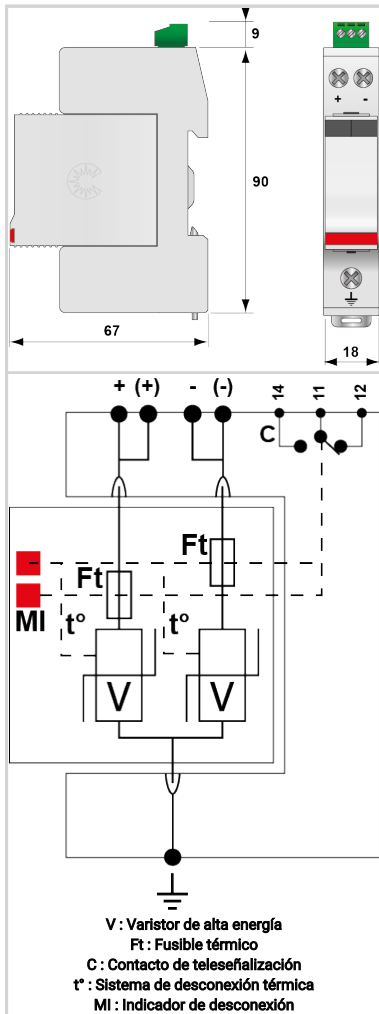


DS230S-75DC

CITEL



- ▶ MOV Technology
- ▶ UL1449 Type 4CA
- ▶ 30kA Surge Current Rating per module
- ▶ Visual fault indicator and remote contacts
- ▶ 10-Year warranty



Características eléctricas

Red		Red DC o FV 75Vdc
Tensión nominal de línea	Un	75 Vdc
Tensión AC máx. de funcionamiento	Uc	50 Vac
Tensión DC máx. de operación	Uc	85 Vdc
Corriente máx. De línea @25°C	IL	50 A
Corriente de descarga máxima Capacidad máx. En onda 8/20µs por polo	Imax	30 kA
Corriente de descarga máxima total Capacidad máx. total en onda 8/20µs	Imax Total	30 kA
Modo(s) de conexión		+/-/PE
Modo(s) de protección		Modo común
POWER SPD TYPE		IEC Type 2
TENSION	(V)	75
AC/DC/DC PV/RF		DC
FASE	(PH)	
AMPS	(A)	N/A
AMBIENT MIN	(C)	-30
AMBIENT MAX	(C)	+85
MODOS		DC+G or DC-G
MLV DC	(V)	1520/1370/1360
MCOV	(V)	100/100/100
IN	(kA)	20
Icc cortocircuito	(kA)	n/a
IMAX	(kA)	30

Características mecánicas

Tecnología		MOV
Formato		Caja modular desenchufable
Temperatura de operación	Tu	-40/+85°C
Clase de protección		IP20
Modo de fallo		Desconexión de la red DC
TECNOLOGIA		MOV
CONFIGURACION DE RED		2W+G
FORMA DE CONEXION		SPD-Screw Terminal (8-12AWG), Terminal blocks 6AWG
MONTAJE		Wall mount
MATERIAL		Thermoplastic UL94-V0
NEMA RATING (IP RATING)		NEMA 2 (IP20)
DESCONEXION SEGURA		Disconnection via fuse-link
REAL-TIME DIAGNOSTICS		Visual indicator and remote contacts
DIMENSIONES		See diagram
WEIGHT		0.30 lbs
SPARE PART		DSM230-75DC

Normas

Normas ambientales		EU RoHS
--------------------	--	---------



CITEL

DS230S-75DC

UL STANDARD	UL1449 5th Edition
UL CATEGORY	VZCA2, VZCA8
UL FILE NUMBER	E326289
NORMAS	IEC 61643-11, NOM-003-SCFI-2014, NOM-001-SCFI-1993
Código	
390611	

